

Kaadas
凱迪仕 智能鎖



S-100C Door Lock



指紋



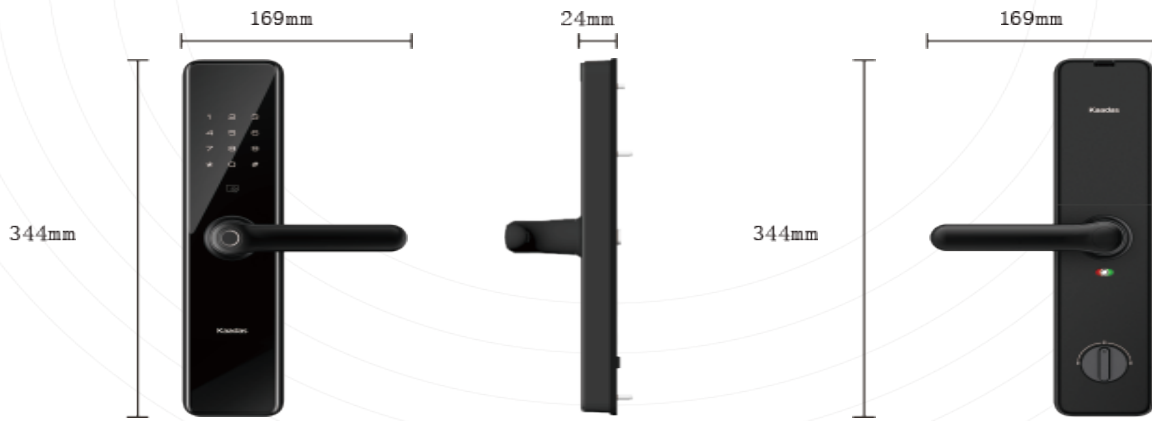
密碼



卡片



鑰匙



安全功能

- 偽密碼功能
- 緊急機械鑰匙2把
- 指紋辨識 (可設定100枚)
- 室外機緊急備用USB接口

警報/指示

- 擅入/破壞門鎖警報
- 錯誤輸入警報
- 未關門提示音
- 低電量提醒 (警示聲/警示燈)



S-100C

主要材質	鋁合金	鍵盤類型	觸控面板
插芯類型	524	密碼位數	6-12位
不鏽鋼鎖舌	是	密碼組數	11(1個管理者密碼 10個用戶密碼)
安全釦	有	電壓	直流6V
中文語音導覽	有	工作溫度	攝氏-20-60度
雙重上鎖	有	緊急電源	5V微型USB
鎖匣	24*240mm	相對濕度	20-90%
指紋感應器	FP超半導體	物聯網連接	選配
指紋容量	100枚	電池	3號AA鹼性電池八顆
卡的種類	RFID	門類別	木質，防盜門，鋼門
卡容量	100張	門厚度mm	38-120



飛波電子股份有限公司

FEI PO ELECTRONICS CO.,LTD

地址:新北市中和區板南路671號12樓

TEL:02-8221-5868

FAX:02-8228-6396

<http://www.feipo.com.tw>

E-MAIL: david@feipo.com.tw

售後服務電話

02-8221-5868

型號：S-100C

Kaadas 凱迪仕

——使用說明——



<https://www.feipo.com.tw/>

本說明書最終解釋權歸飛波電子股份有限公司所有

溫馨提示：

親愛的用戶，您好！感謝您使用本智能鎖，在您安裝本產品前請仔細核對產品清單，閱讀安裝說明書，並按照安裝說明書安裝產品。若因未按本說明書安裝，導致直接或間接的產品問題，及其它危害和損失，我司不承擔任何責任，謝謝！

警語：

「取得審驗證明之低功率射頻器材，非經核准，公司、商號或使用者均不得擅自變更頻率、加大功率或變更原設計之特性及功能。低功率射頻器材之使用不得影響飛航安全及干擾合法通信；經發現有干擾現象時，應立即停用，並改善至無干擾時方得繼續使用。前述合法通信，指依電信管理法規定作業之無線電通信。低功率射頻器材須忍受合法通信或工業、科學及醫療用電波輻射性電機設備之干擾。」

重要訊息

安全

- ▲ 在使用本智能鎖前，請閱讀並了解所有說明。因未遵守說明而造成的損壞不在保修範圍內
- ▲ 建議使用本公司指定的附件/配件
- ▲ 僅使用鹼性電池。並妥善保管機械鑰匙。
- ▲ 請勿強行拆卸本產品，以免發出警報或損壞產品
- ▲ 請勿用尖銳產品刮擦指紋感應器，否則可能造成永久性損壞
- ▲ 請勿將產品接觸腐蝕性物質，以免破壞外殼保護層
- ▲ 請勿在手把上懸掛物品，以免影響門鎖正常使用
- ▲ 清潔產品，請用軟布擦拭
- ▲ 請勿在設備操作時拆卸電池
- ▲ 請您選擇專業的工程師安裝門鎖，並按照本公司的安裝標準進行操作，切勿私自拆裝
- ▲ 門鎖安裝調試合格後，請第一時間內修改出廠設置的默認管理密碼並妥善保管，不要輕易泄露密碼訊息
- ▲ 門鎖觸發低電量警報後，請及時更換掉全部電池，並確保安裝正確

警告

- ▲ 不要將電池靠近火源，以免發生爆炸
 - ▲ 請勿使用不符合安全規定的緊急電源為本產品供電
 - ▲ 請勿用金屬物將電池引線的兩極連接短路，以免引起爆炸
 - ▲ 確保由凱迪仕、凱迪仕授權的代理商或專業維修人員進行更換
 - ▲ 使用由其它製造商生產的，或未經凱迪仕特別推薦的附件或零件，您的保固將失效
-

舊產品和電池的處理

- ▲ 請自行了解當地的電子產品分類收集系統
- ▲ 請遵守當地規定，不要將舊電池丟棄到一般垃圾中
- ▲ 正確棄置舊產品有助於避免對環境和人類健康造成潛在的負面影響
- ▲ 電池不可與一般垃圾一起處理

*注意

本節包含重要信息，以確保用戶的安全正確使用電子鎖。請仔細閱讀產品說明。

內容

1.如何安裝

商品內容

結構圖 安裝步驟

2 產品概述

正面

背面

3 如何設置

設置前

進入主模式

更改主 PIN 碼

註冊用戶PIN碼

註冊指紋

刪除用戶 PIN 碼

刪除指紋

刪除卡片

開啟方式設置

系統設置

系統查詢

擴展功能

藍芽設置

4 使用方法

正常模式

機械鑰匙開門

室外關門/室內關門/雙重上鎖

5 其他功能

恢復出廠設置

重啟

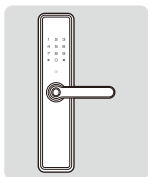
緊急備用電源

更換電池

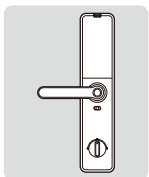
擴展功能(可選配)

1 商品內容

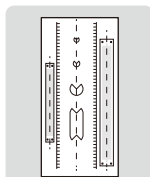
所描述的包裝內容僅供參考，以實物為準。



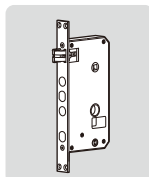
室外機
含橡膠墊圈



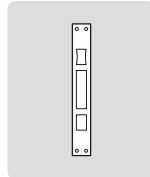
室內機
含橡膠墊圈



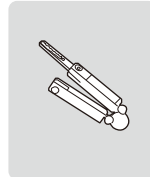
開孔圖



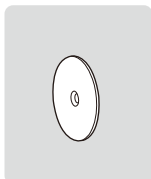
鎖匣



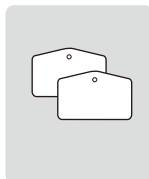
開孔模板



機械鑰匙



安裝板



RFID 卡



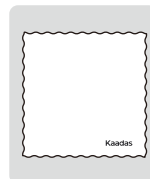
螺絲包



用戶手冊

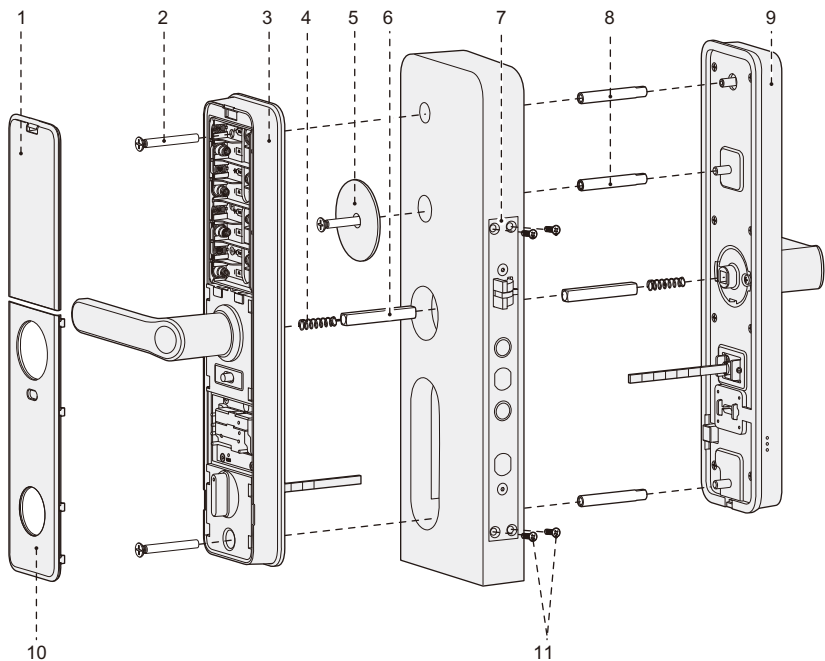


保修卡



超細纖維擦拭布

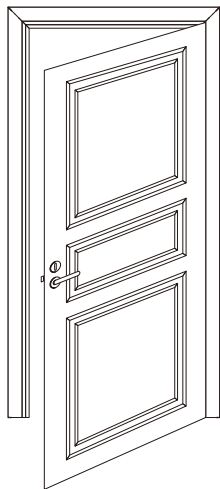
結構圖 安裝步驟



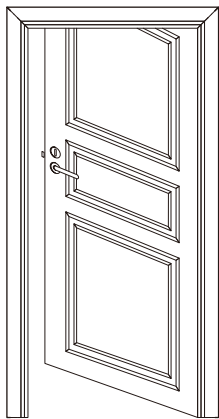
1. 電池蓋
2. 連接安裝螺絲 (3個)
3. 內蓋組件
4. 壓力彈簧 (2pcs)
5. 安裝板
6. 方軸 (2pcs)
7. 樁眼
8. 螺栓 (3pcs)
9. 外罩蓋組件
10. 內罩蓋
11. 固定螺絲 (4pcs)

安裝前檢查開門方向

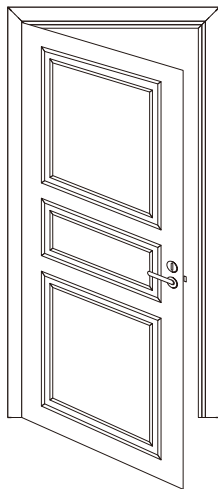
右出



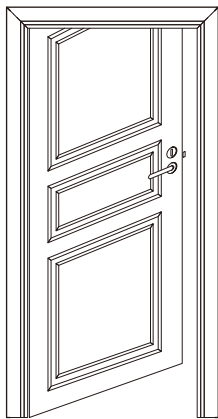
右進



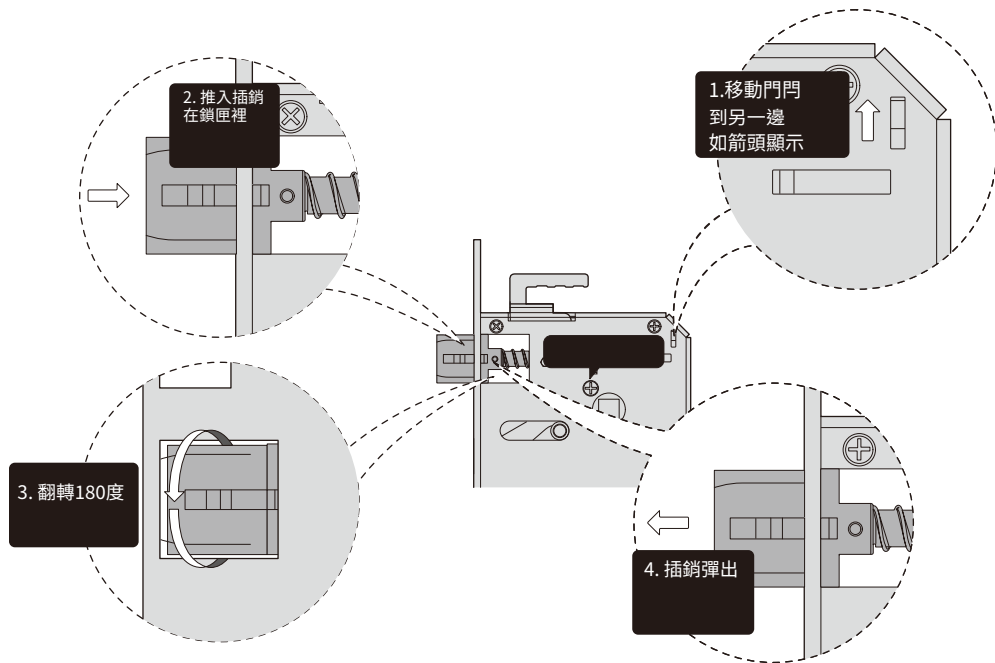
左出



左進

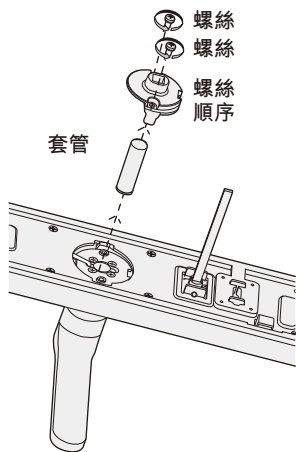


更改門鎖螺栓方向

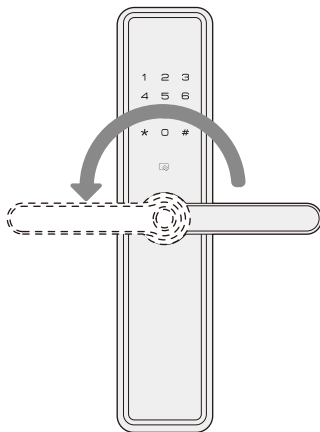


⚠ 注意： 確保定向螺絲的位置朝向室內方向，然後將其擰緊以推動定向螺絲

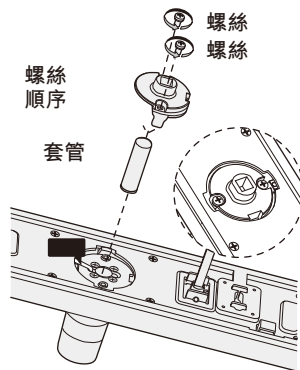
更改手柄方向
更改外罩蓋手柄方向



取出螺釘，零件
依序組裝

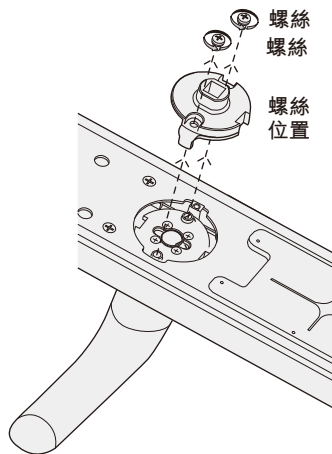


將手柄旋轉到另
一個方向。

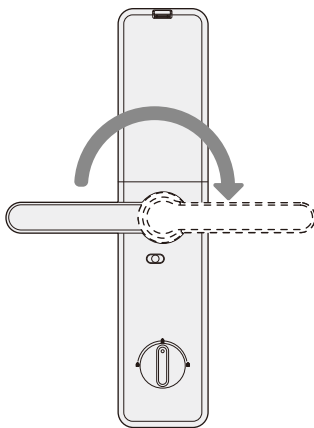


將電纜插入右端，然後放置屏
蔽套管和適當的位置組合，並
擰緊螺絲。

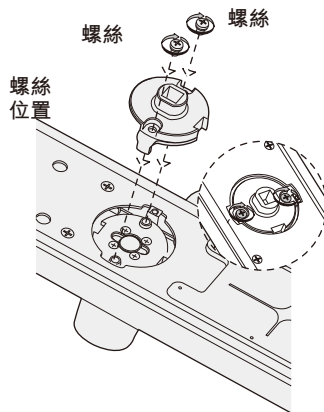
更改內罩蓋把手方向



取出螺釘，零件
依序組裝



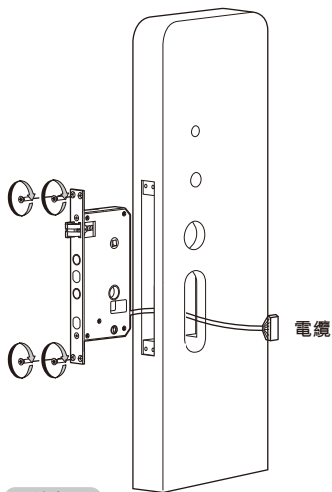
將手柄旋轉到另
一個方向。



將電纜插入右端，然後放置屏
蔽套管和適當的位置組合，並
擰緊螺絲。

△ 注意：螺絲包適用於門厚 38-60mm。

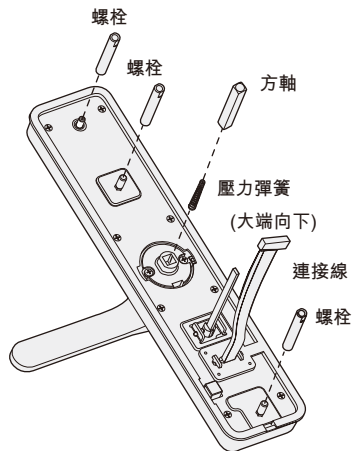
安裝步驟



△ 注意:

確保桿眼電纜穿過孔
如圖片顯示。

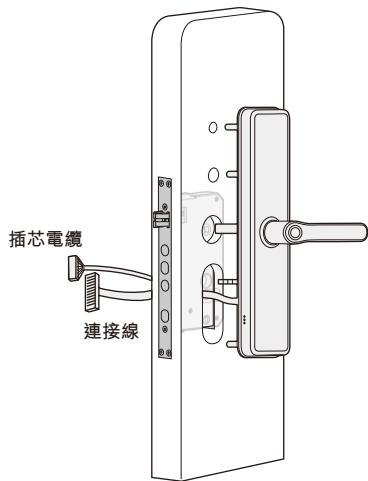
1. 根據安裝鑽孔模板，然後把插銷放在門裡面。
固定桿眼螺釘。



△ 注意:

正確選擇方軸和螺栓長度根據你的門厚度。

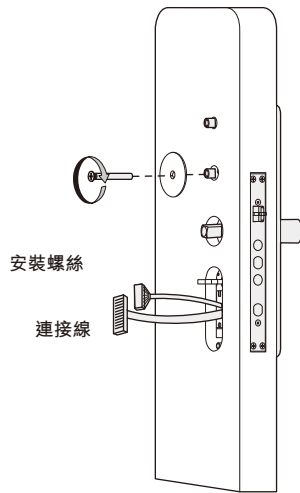
2. 將連接螺栓固定在外側罩蓋，放置方軸並壓緊彈簧入孔中。



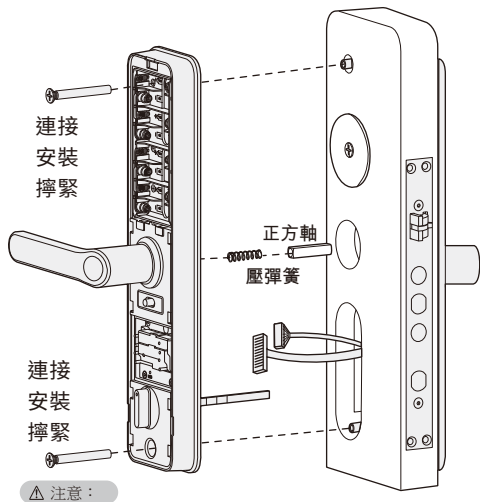
△ 注意

根據門的厚度，調到適合的長度。

3. 將連接電纜穿過頂部孔下面。然後對準並插入方軸插入樁眼，使前蓋板靠在 把門關上。

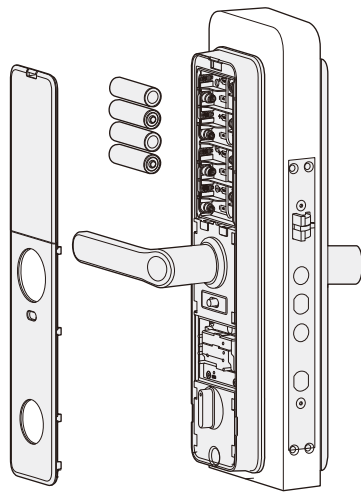


4. 用固定螺絲安裝安裝板緊緊地靠在門上。



根據門的厚度，用成合適的長度。

5. 將壓力彈簧和方軸依序放在背板上。並插入前面的連接電纜面板，插入後面板的相關插座。然後對齊並將方軸和彈簧插入榫眼孔，使背板與門緊密貼合後，擰緊 2 個螺釘。



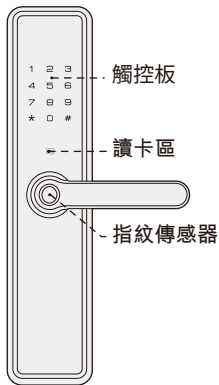
確保電池蓋安裝良好。

6. 安裝 4 顆鹼性電池和電池蓋。
確認如果所有功能都運行良好，則安裝完成了。

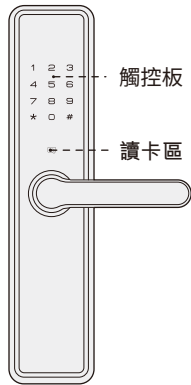
2 產品概覽

外部

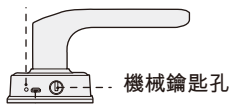
S100C-5



S100C-2

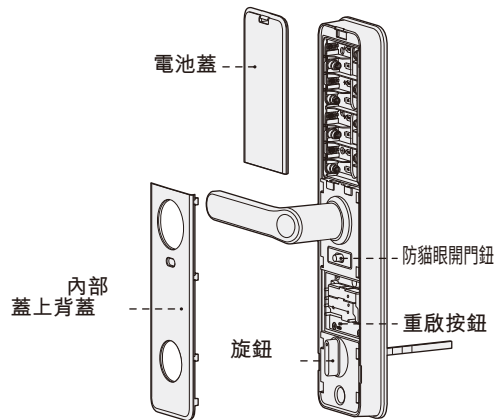


重啟按鈕



應急電源 USB 端口

內部



△ 注意： 以上圖片僅供參考，最終以實物為準。

3 如何設置

設置前

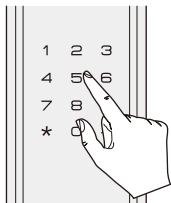
產品中有正常模式和**安全模式**。默認模式為正常模式。

	安全模式	正常模式
主密碼	是的 默認主密碼：12345678	是的 默認主密碼：12345678
用戶密碼	6組6-12位 [00-04]: 普通 PIN 碼 [05-08]: 一次性密碼 (不可用) [09]: 脅迫使用	10組6-12位 [00-04]: 普通 PIN 碼 [05-08]: 一次性密碼 [09]: 脅迫使用
進入主模式	輸入主密碼	輸入主密碼
指紋容量 (僅適用於 S100C-5)	100 用戶號[00-99]	100 用戶號[00-99]
卡片容量	100 用戶號[00-99]	100 用戶號[00-99]

△ 注意:

設置為安全模式前，指紋、PIN碼和卡，必須全部註冊或至少兩個不同的開鎖方式。

進入主模式



默認主PIN碼是
12345678。

1. 用手掌喚醒觸摸屏鍵盤。
2. 按[*]兩次，輸入主密碼，然後按[#]確認。
3. 語音導覽：進入主模式。

注意：需要更改默認主PIN碼立即進行菜單操作。

更改主PIN碼 在主模式



按 1 進行用戶設置，然後按 9 更改默認的主PIN碼。



輸入新的主PIN碼，按#確認。重新進入主PIN碼，然後按#確認。語音提示“設置成功”

用戶設置 註冊用戶PIN碼 進入主模式



按[1]進行用戶設置，然後按[1]登記用戶PIN碼。輸入2個數字用戶號(00-09)，然後用[#]鍵確認



輸入用戶PIN碼(6-12位)，並用[#]確認鑰匙；然後重複以上操作。“註冊成功”語音提示

登記指紋(僅適用於S100C-5) 進入主模式



按[1]進行用戶設置，然後按[2]登記用戶指紋。輸入2個數字用戶號(00-99)，然後用[#]鍵確認。



將手指放在指紋傳感器上，然後取語音提示“移開手指”後移開手指並再次掃描”。多次重複上述步驟直到語音提示“註冊成功”。

設定卡片 進入主模式



按[1]進行用戶設置。然後按[3]登記用戶卡片。輸入2個數字用戶號(00-99)，並確認用[#]鍵。



將卡片放在卡片圖標區域，直到發出嗶聲並語音提示“註冊成功”。

刪除用戶 PIN 碼

進入主模式



按[1]進行用戶設置，然後按[4]刪除用戶PIN碼。按[1]刪除單個用戶。輸入2個數字用戶號(00-09)，按【#】鍵確認，語音提示“刪除成功”。



按 [2] 刪除所有用戶。

語音提示“刪除成功”

刪除用戶指紋(僅適用於 S100C-5)

進入主模式



按[1]進行用戶設置，然後按[5]刪除用戶指紋。按[1]刪除單個用戶。輸入2個數字用戶編號(00-99)，然後按[#]鍵確認。或放置指紋傳感器上的相關手指刪除，直到一聲嗶聲。語音提示“刪除成功”



按 [2] 刪除所有用戶。

語音提示“刪除成功”

刪除卡片

進入主模式



按[1]進行用戶設置，然後按[6]刪除用戶卡。輸入2個數字用戶號(00-99)，並確認用[#]鍵或將相關的射頻卡放在卡上圖標區域刪除直到一聲嗶聲。語音提示“刪除成功”



按[2]刪除所有用戶語音提示“刪除成功”

開門方式設置

進入主模式



按[1]進行用戶設置。然後按[7]打開模式設置。按[1]進入正常模式(單次驗證)，即指通過PIN碼或指紋或卡打開。



按[2]進入安全模式(雙重驗證)，是指PIN碼+指紋或PIN碼+卡開戶或指紋+卡。

系統設置

音量設置

進入主模式

2 **1** **1** 或 **2**

按[2]進行系統設置。然後按[1]音量環境。

按 [1] 進入語音模式。

按[2]進入靜音模式，不包括警報和選單。

語言設置

進入主模式

2 **2** **1** 或 **2** 或 **3** 或 **4** 或 **5**

按[2]進行系統設置。然後按[2]進行語言設置環境。

按 [1] 選擇中文語音。

按 [2] 選擇英語語音。

按 [3] 選擇西班牙語語音。

按 [4] 選擇葡萄牙語語音。

按 [5] 選擇俄語語音。

系統查詢

進入主模式

3 **1**

按[3]進行系統查詢。

按 [1] 獲得電子鎖序號。

擴展功能 (選配)

進入主模式

4 **1** 或 **2**

按[4]進行功能擴展。

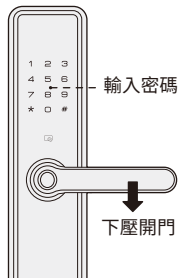
按[1]加入網絡。

按 [2] 退出網絡。

4使用方式從

外面打開

1. PIN碼開啟



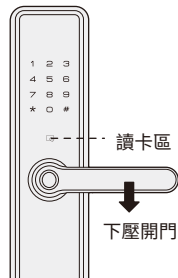
觸摸屏幕啟動鍵盤；輸入已註冊的PIN碼以[#]結尾。
語音提示“門開了”。
按下把手打開門。

2. 指紋開門 (僅適用S100C-5)



已註冊的手指，放指紋傳感器區，直到一聲嗶聲和語音提示“門開了”。
按下把手打開門。

3. 卡片開門



已註冊的卡片，放卡片感應區，直到一聲嗶聲和語音提示“門開了”。
按下把手打開門。

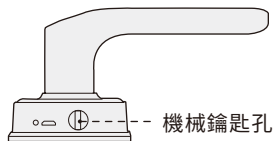
△ 注意：

在安全模式下，開門需要雙重驗證。

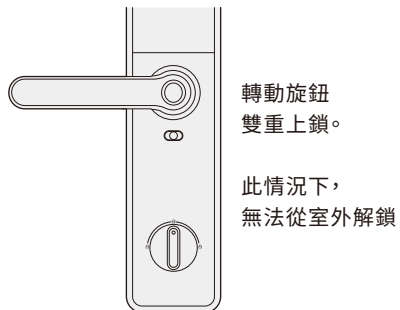
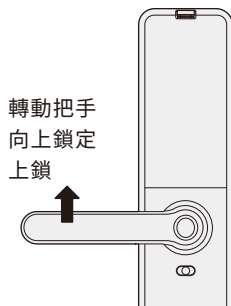
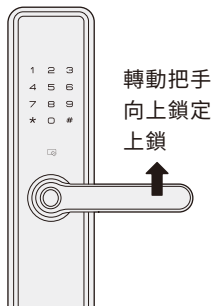
1. PIN碼+指紋
2. PIN碼+卡
3. 指紋+卡

機械鑰匙開門

忘記PIN碼、電池耗盡或系統錯誤；
機械鑰匙用於開門作為備用方式。
將鑰匙插入鑰匙孔並旋轉合適的角度；然後按下把手
打開門。



室外關門/室內關門/室內雙重上鎖



5 其他功能

恢復出廠設置

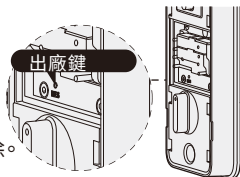
雙擊【RES】按鈕

使鎖恢復出廠環境。

語音提示“恢復出廠設置。

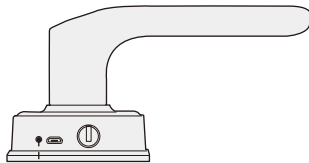
改變主 PIN 碼。”之後，

所有用戶信息和設置將被清除。



重啟

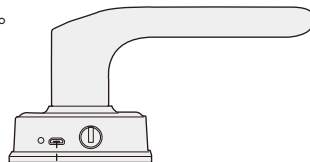
按下重啟按鈕重新啟動鎖，當系統無反應。不會刪除任何用戶數據。



重啟鍵

應急電源

當電池電壓過低無法開鎖時從外面，您可以使用5V行動電源充電通過 Micro USB 端口鎖定門鎖。進門後解鎖，請立即更換所有電池。當鎖定系統當機時，您可以重新啟動系統通過按重新啟動按鈕。

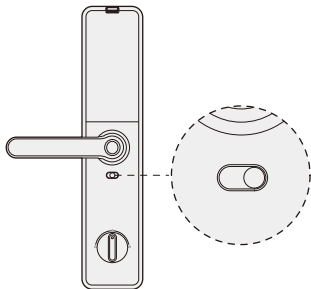


應急電源 USB 端口

△ 注意：

電池電壓過低時，語音提示“低電量，請更換所有電池”時。請立即更換所有電池，並且不要將舊電池和新電池混在一起在使用。

安全手柄功能

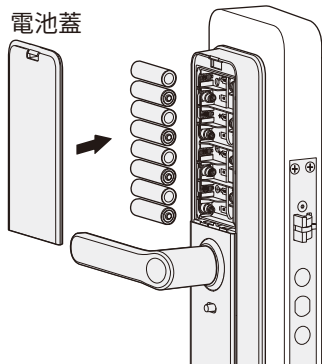


1. 啟用：將安全手柄開關移動到顯示“紅色”標記。
一旦安全處理功能開啟後，室內手柄將被鎖定。

2. 禁用：將安全手柄開關移動到顯示“綠色”標記。室內把手可以自由按下和向上轉動。

更換電池

電池蓋

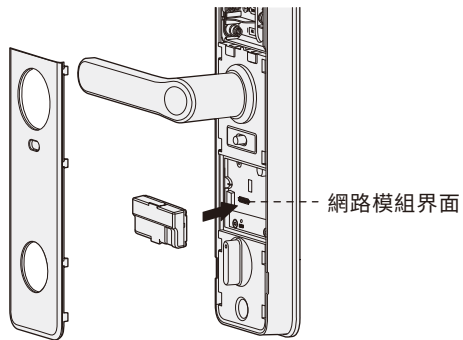


1. 電池指定要 1.5V AA 鹼性電池。共 8 個，分為 2 組。
一組可以供電，兩組可以使用更長時間。

2. 電池更換提醒當語音提示“電池電量低，請更換所有電池”時，請及時更換所有電池。

擴展功能 (選配)

進入主模式，按[4]進行功能擴展，
即保留給 Z-Wave 和其他智能家居接口。



飛波電子股份有限公司

地址：新北市中和區板南路671號12樓
Add:12F., No.671, Bannan Rd., Zhonghe City, Taipei
County 235, Taiwan (R.O.C.)

Service line: 02-8221-5868